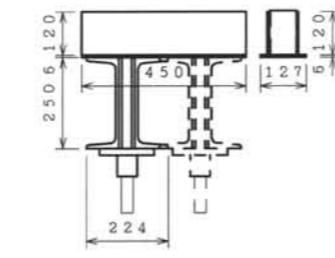
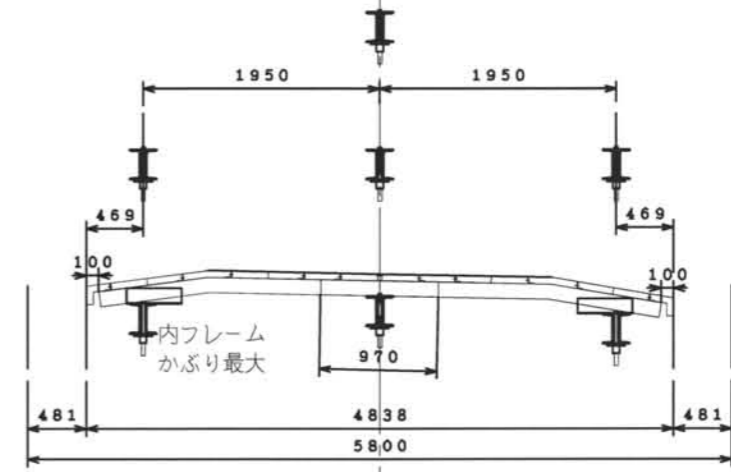
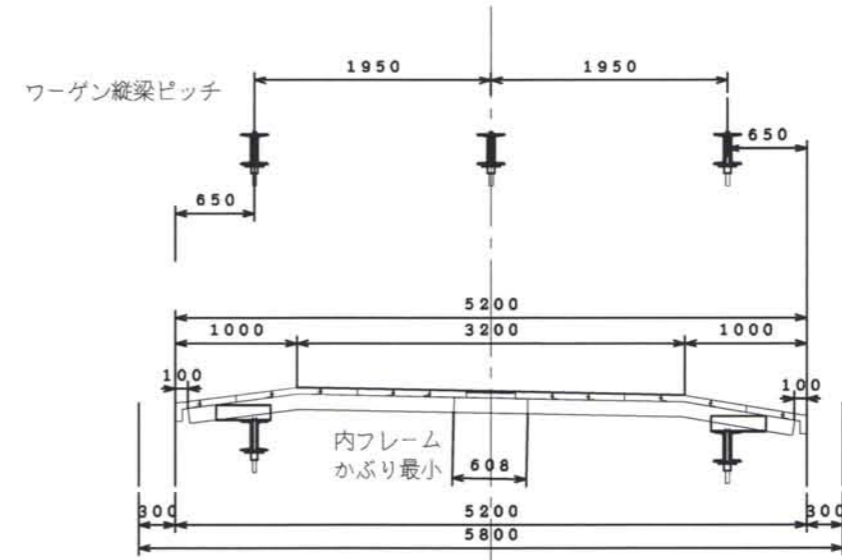
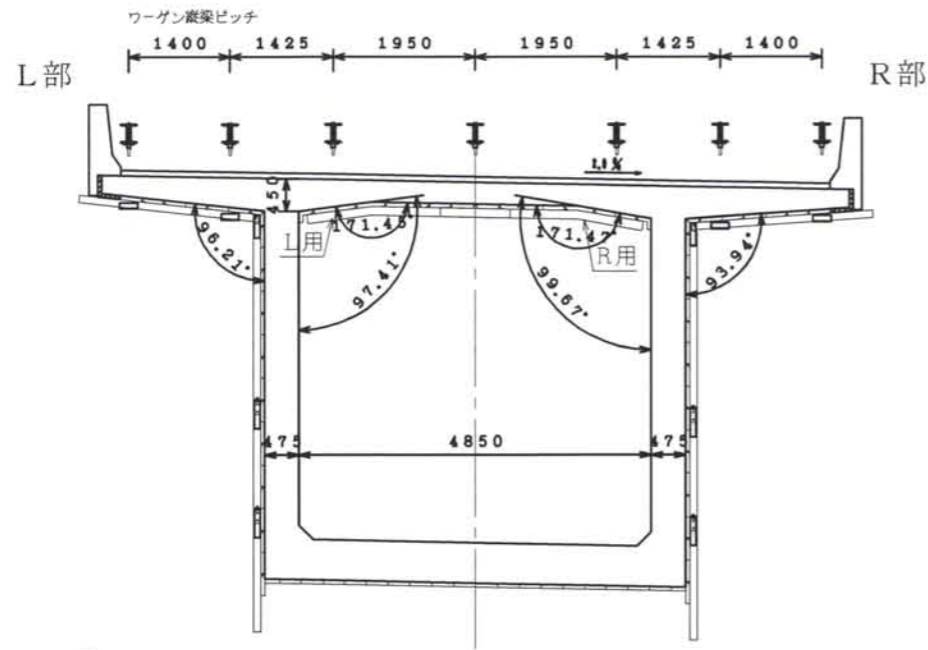
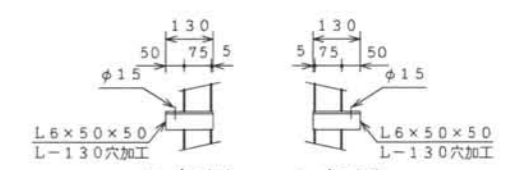


内フレーム計画図 S = 1/50

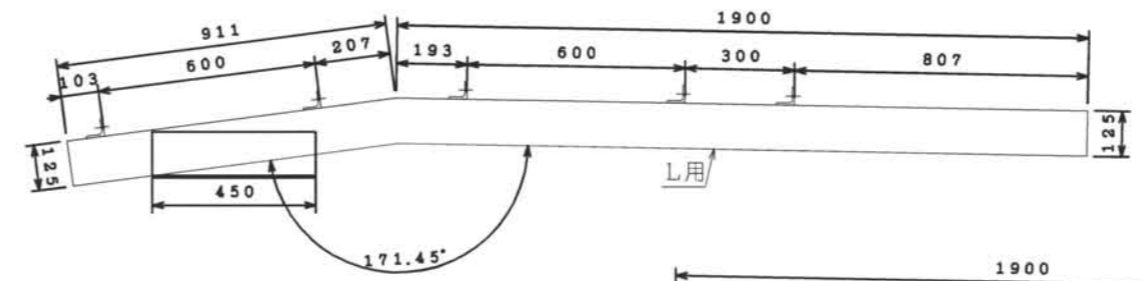
ワーゲン部



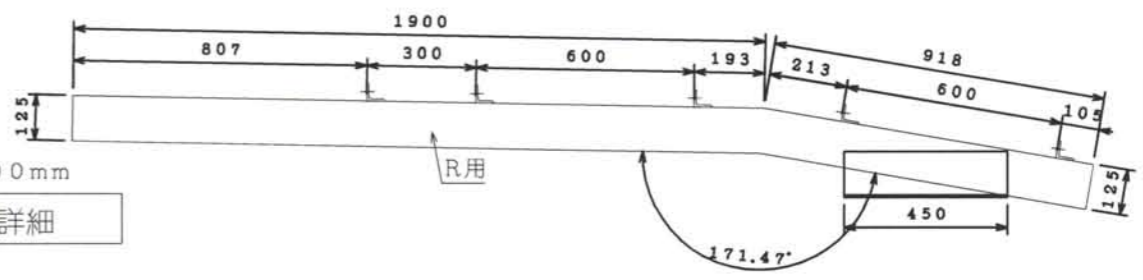
縦梁受キャンバー納まり図



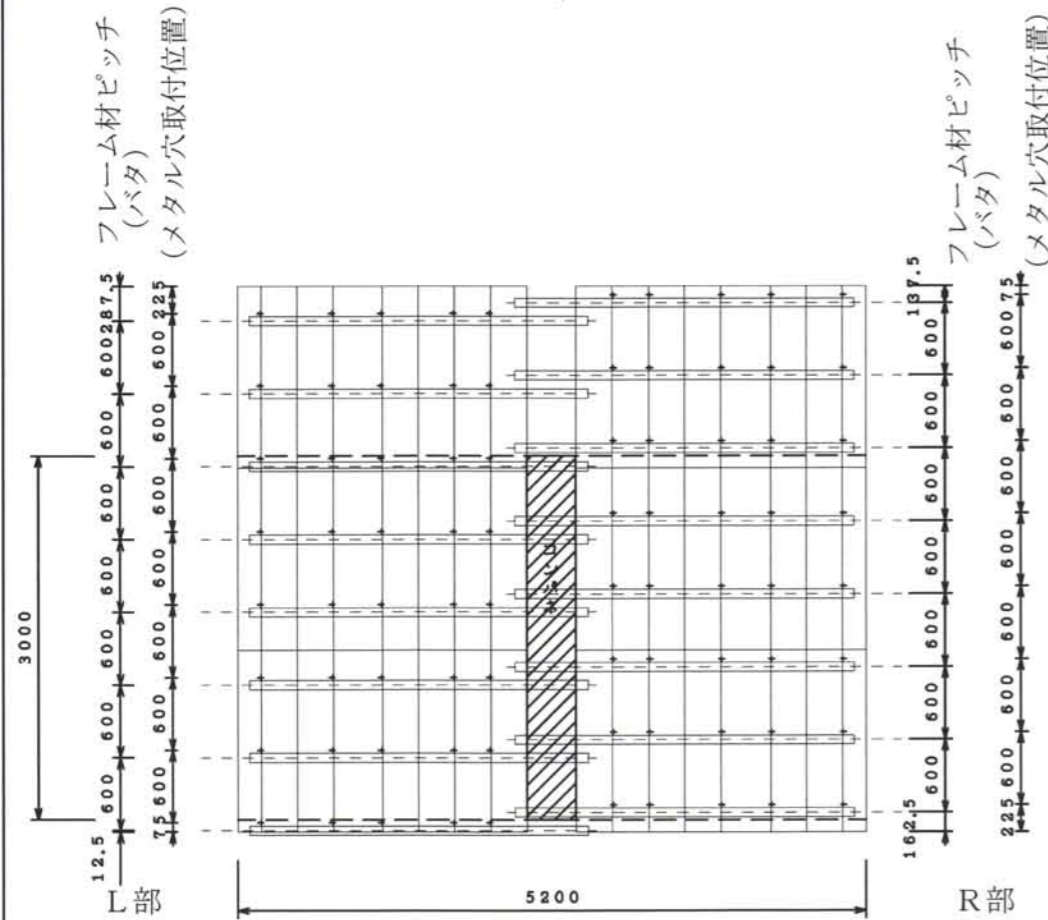
型枠受詳細



フレームピッチ600mm
フレーム詳細



フレーム材柱はすべて、鋼管125×75× t 3.2



承認	用者	設計	製図

 **和新高業株式会社**

FILE NO.	
SCALE	1/50

工事名	
図面名	内フレーム計画図

DATE	
DRAW NO.	